

## Hebeplattformen

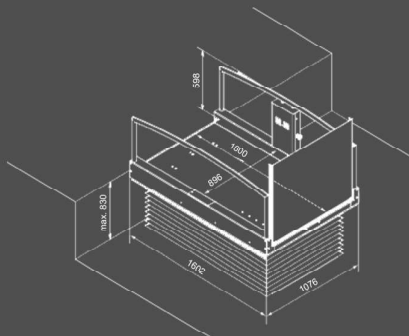
# LP5 & LP5+



Modell LP5

Das Modell LP5 wurde dafür entwickelt, sich in die meisten Wohnumgebungen nahtlos einzufügen.

Diese Hebeplattform hat ein eingebautes Bedienfeld für den Benutzer. Die LP5 Hebeplattform ist mit Ausstattungen wie einer Sicherheitstür auf der oberen Ebene, Ausgang nach links oder rechts und schnurlosem Betrieb erhältlich. Mit einer maximalen Tragfähigkeit von 360 kg eignet sich die LP5 Hebeplattform ideal zum Überwinden kleinerer Höhenunterschiede. Dieses Modell kann auf eine Höhe von bis zu 690 mm heben, wenn es in den Boden eingelassen ist, und bis zu 830 mm, wenn es direkt auf dem Boden installiert wird.



Hubhöhe	max. 830mm
Tragfähigkeit	360kg
Innenmaße	1600mm x 896mm

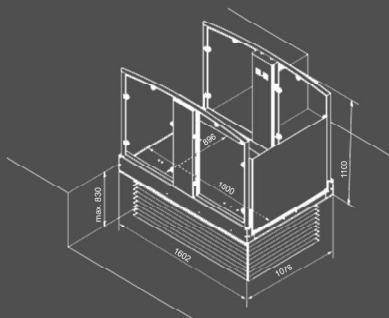


Modell LP5+

Das Modell LP5+ ist mit einer hohen und transparenten Seitenwand ausgestattet und wird mit einem Zusatz-Akku geliefert, um sicherzustellen, dass der Plattform nie der Strom ausgeht.

Die LP5+ Hebeplattform ist mit Ausstattungen wie einer Sicherheitstür auf der oberen Ebene, Ausgang nach links oder rechts und schnurlosem Betrieb erhältlich.

Dank ihres geringen Gewichts lässt sich die LP5+ Hebeplattform sehr einfach in die verschiedensten Umgebungen integrieren – sowohl im öffentlichen als auch im privaten Bereich. Das Modell LP5+ kann auf eine Höhe von bis zu 690 mm heben, wenn es in den Boden eingelassen ist, und bis zu 830 mm, wenn es direkt auf dem Boden installiert wird. Dadurch ist es die ideale Wahl für etwas größere Höhenunterschiede. Das Modell LP5+ hat eine maximale Tragfähigkeit von 360 kg.



Hubhöhe	max. 830mm
Tragfähigkeit	360kg
Innenmaße	1600mm x 896mm

Je nach Standort und landesspezifischen Regelungen können unterschiedliche Hubhöhen und Abschirmungen zur Anwendung kommen.